

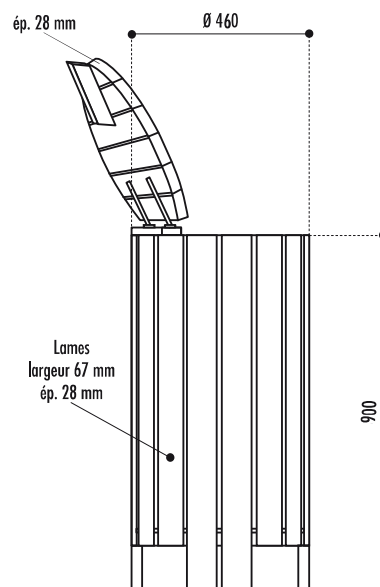
Corbeille Hanovre

Référence

Corbeille Hanovre : 10520

Caractéristiques

- Structure réalisée en aluminium
- Entourage de la corbeille en lattes en pin certifié CTBB+ traité autoclave classe IV, épaisseur 2,8 cm
- Corbeille avec couvercle articulé et système de blocage du sac
- Capacité : 100 litres
- Fixation au sol par scellement direct des 3 pieds
- Poids : 25 kg



Corbeille Bonn

Référence

Corbeille Bonn : 10530

Caractéristiques

- Structure métallique
- Entourage en lattes en pin certifié CTBB+ traité autoclave classe IV, épaisseur 2,8 cm
- Corbeille avec couvercle articulé et système de blocage du sac
- Façade amovible avec clé
- Capacité : 100 litres
- Fixation par scellement direct des 4 pieds
- Poids : 30 kg

